

Medição de Vazão para Gases

R-Thermal

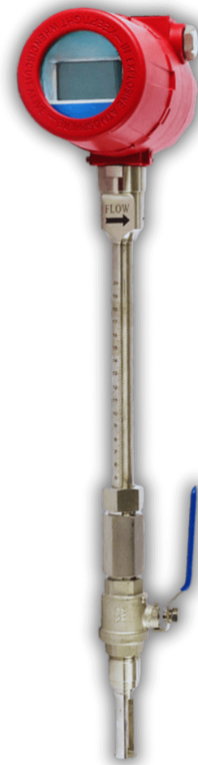


Medição de Vazão com Alta Precisão

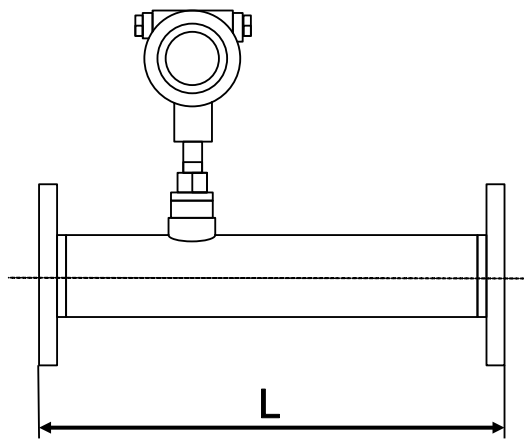
O medidor de vazão mássico térmico R-Thermal foi projetado para atender as mais diversas aplicações industriais, garantindo precisão e confiabilidade na medição de fluxos gasosos.

Ideal para aplicações como:

- Controle de fluxo e consumo em caldeiras e fornos.
- Monitoramento de consumo em sistemas de ar comprimido e gases industriais.
- Otimização de processos em plantas de energia, sistemas de ventilação e mais.

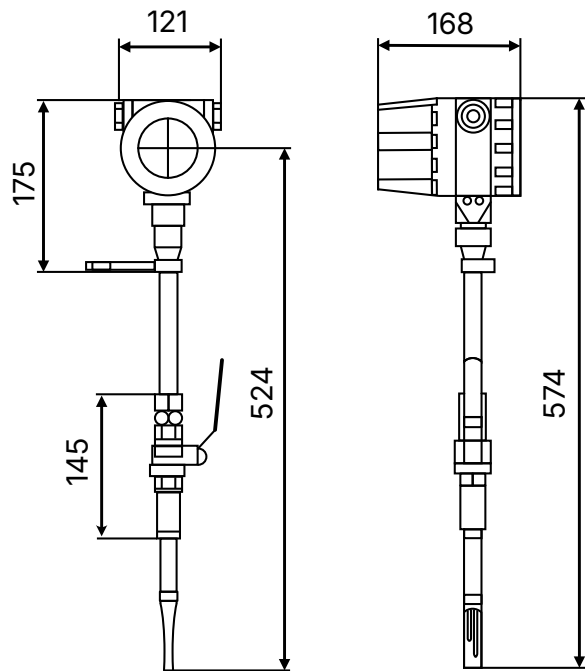


**Medidas
R-THERMAL**



Diâmetro	Comprimento
DN	L
15	280
20	280
25	280
32	350
40	350
50	350
65	400
80	400
100	400

**Medidas
R-THERMAL IN**



Especificação	Descrição
Fluído	Gases em geral (exceto Acetileno)
Diâmetros	15 a 4000mm
Tipo de Medidor	Inserção (80 a 4000mm), Flangeado
Construção	Integral
Material do Corpo / Invólucro	Aço Inox 304 / Alumínio
Velocidade	0.1 - 100 Nm/s
Temperatura de Operação	Sensor: -30 a +200°C; Transmissor: -20 a +45°C
Pressão de Operação	1.6 MPa (Opcional 4.0 MPa)
Precisão	±2.0%
Alimentação Elétrica	24VDC e 85~220VAC ≤19W
Tempo de Resposta	1 segundo
Saídas	4-20mA e Pulso
Comunicação	RS-485 ou HART
Saídas para Alarme	2 Relés normalmente abertos,
Classe de Proteção	IP65

Quer Saber Mais?

Fale com um especialista e obtenha orientações para suas necessidades de instrumentação e monitoramento.

Segunda a sexta, das 8:00 às 17:30 horas

+55 11 3136-1858

Descubra Mais em Nosso Site!

Acesse e explore todas as nossas soluções e serviços em detalhes.

www.ratria.com

RATRIA Automação e Controle
Av. Dantom Jobim, 197 - Sala 1
São Paulo / SP | 04782-000
Telefone: +55 11 3136-1858
www.ratria.com

